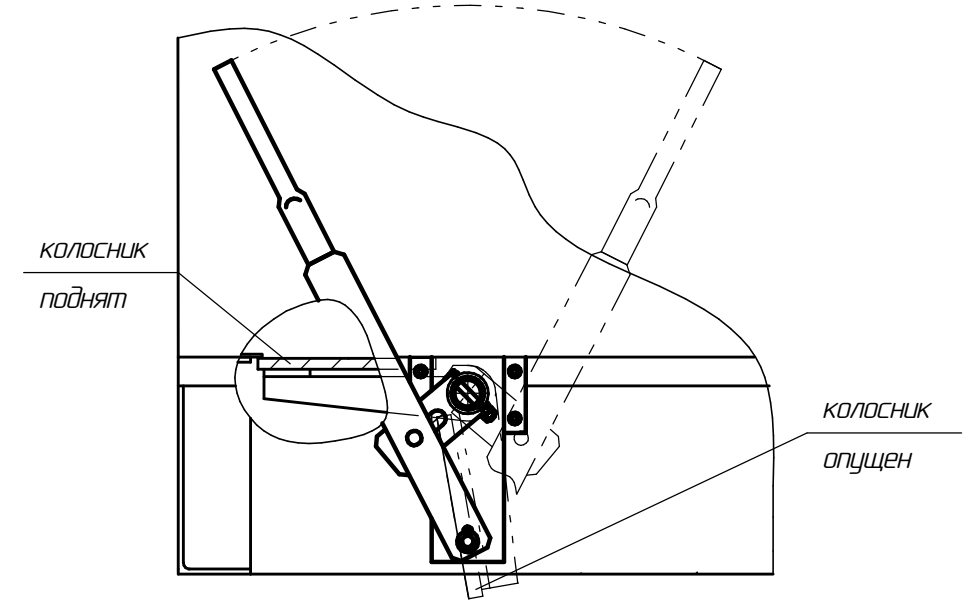
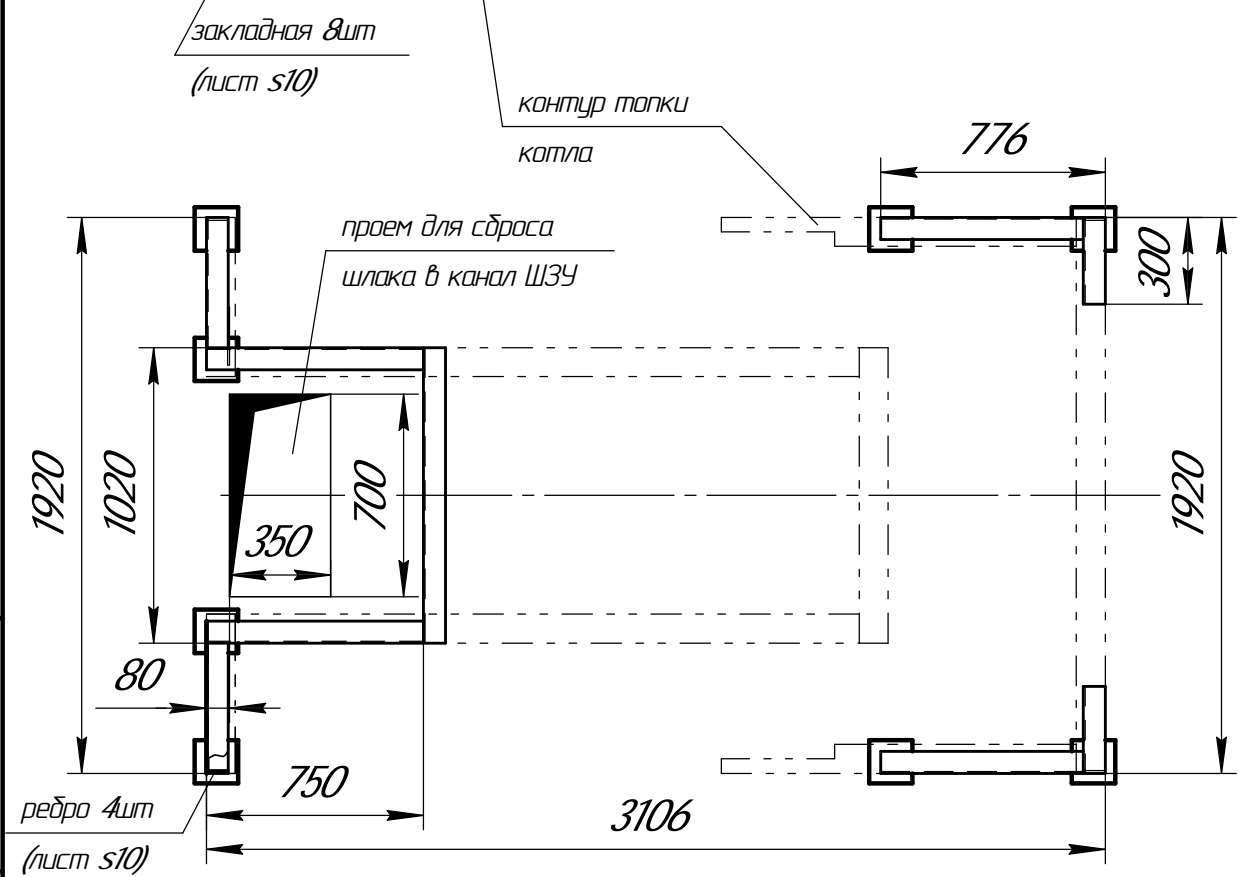
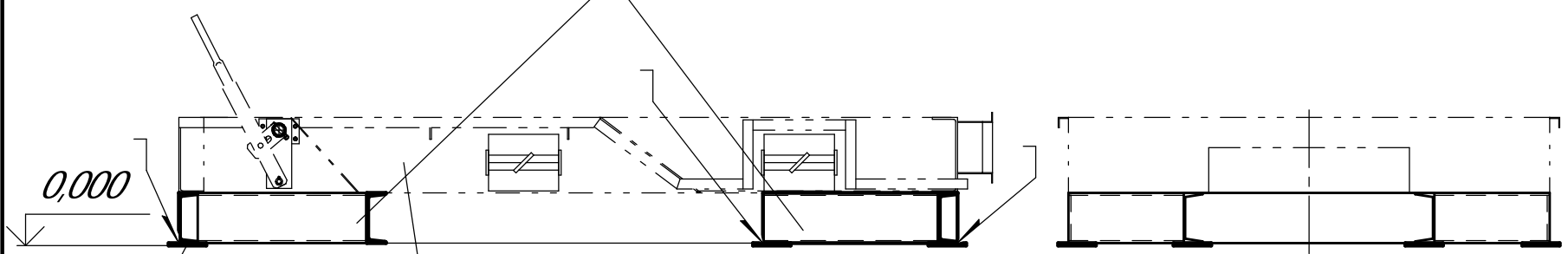




Швеллер 20 ГОСТ 8240-97  
ст 3 ГОСТ 535-2005

Постамент под топку

A(1:10)(1)



План закладных

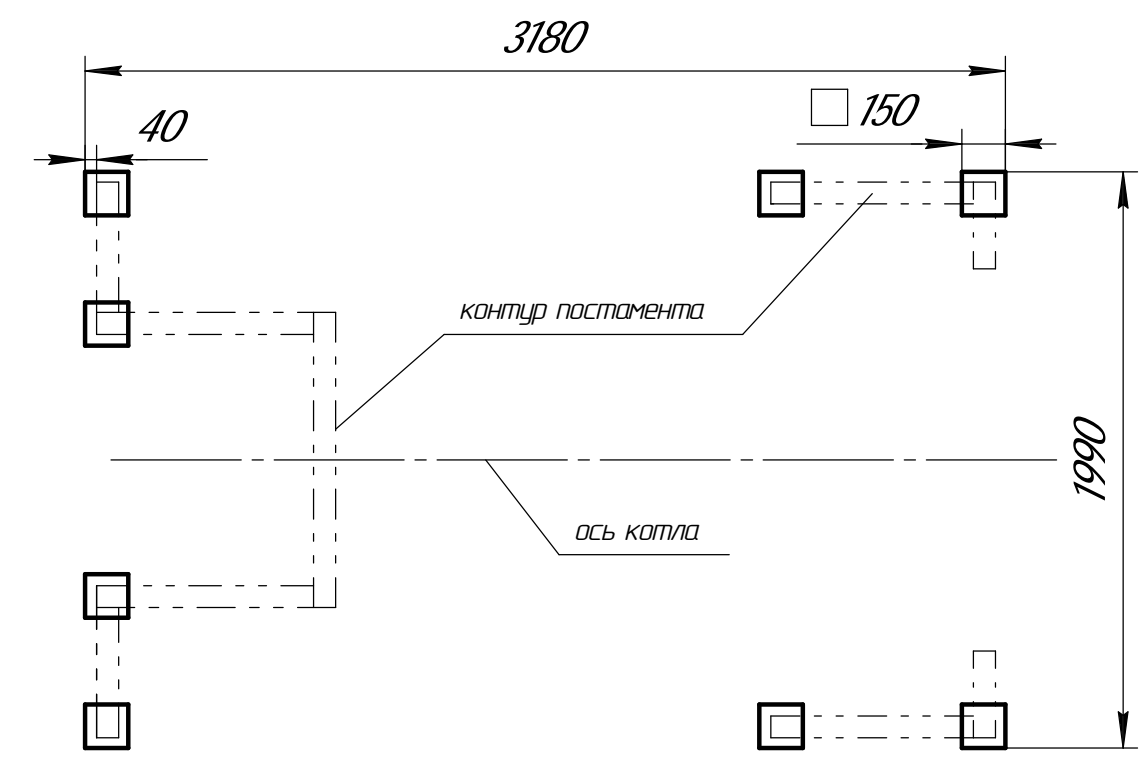
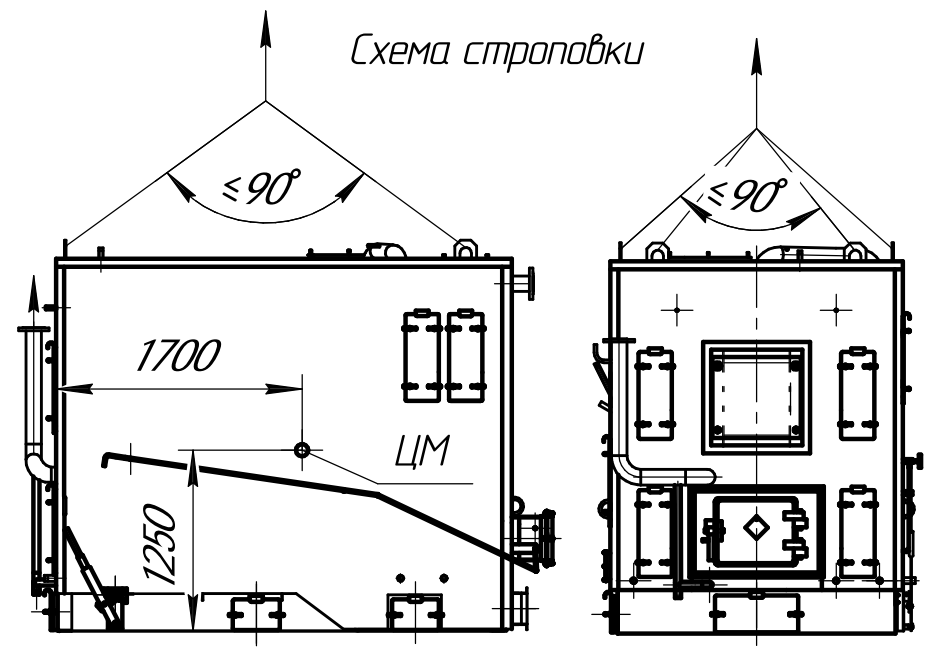
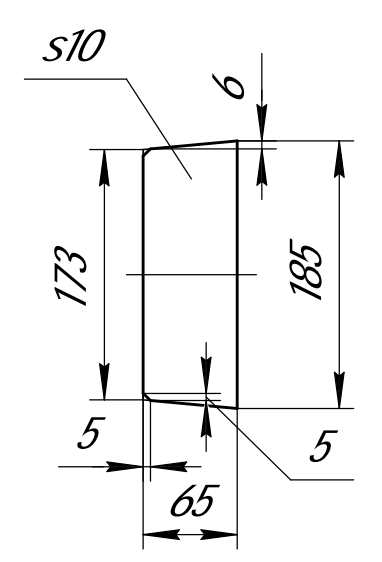


Схема строповки



Ребро (к швеллеру №20)



Инв. № подл.	Подл. и дата.
Взам. инв. №	Инв. № дубл.
Подл. и дата.	Подл. и дата.
Инв. № подл.	Подл. и дата.

Изм.	Лист	№ докум.	Подп.	Дата	Лист
					2

Копировал

Формат А3